



# CHANELL-FRANCE

<https://chanel-france.ru/>

Tel.+33 666 726 911 +7 958 583 7676

e-m: [oxrous@mail.ru](mailto:oxrous@mail.ru)

## СОРТИРОВЩИКИ РЫБЫ

Наименование	Стр.
РУЧНОЙ СОРТИРОВЩИК ДЛЯ МАЛЬКА И РЫБЫ	2
СОРТИРОВОЧНЫЙ СТОЛ	3
АКСЕСУАРЫ: СОРТИРОВОЧНЫЕ РЕШЕТКИ	3
СОРТИРОВОЧНЫЙ ЛОТОК	4
АКСЕСУАРЫ: СОРТИРОВОЧНЫЕ РЕШЕТКИ	4
ВОРОНКА ДЛЯ ПОДАЧИ РЫБЫ	5
МАШИНА ДЛЯ СОРТИРОВКИ РЫБЫ	6-8
АВТОМАТИЧЕСКАЯ СОРТИРОВОЧНАЯ МАШИНА	9-10



## РУЧНОЙ СОРТИРОВЩИК ДЛЯ МАЛЬКА И РЫБЫ

Каркас изготовлен из гидроизолированной обработанной древесины.

Все металлические части не подвержены ржавчине (алюминий и латунь).

Расстояние между решетками можно отрегулировать, просто сместив геометрию рамы по диагонали.

Оператор нажимает кнопку, встроенную в рукоятку, для перемещения фиксирующего стержня выемка за выемкой до тех пор, пока рама не станет настолько ромбической, насколько это необходимо, чтобы решетка располагалась на желаемом расстоянии.

Номер артикла	Габариты	Сортировка
1901	36 x 36 x 18 см	4 – 17 мм
1902	44 x 46 x 18 см	18 – 30 мм

## СОРТИРОВОЧНЫЙ СТОЛ

Для ручной сортировки рыбы. Мелкую рыбу можно сортировать через сортировочную решетку и транспортировать, например, с помощью шланга.

Переключатель устанавливается вручную в правое положение. Возможно использовать решетки любого размера.



## АКСЕСУАРЫ: СОРТИРОВОЧНЫЕ РЕШЕТКИ

Габариты: Д 650 x Ш 505 x В 20 мм



Вес рыбы г.	8	10	20	30	40	50	60	70	80	90	100
Размер решетки мм	5	6	7	8	9	10	11	12	13	14	15

Вес рыбы г.	110	120	130	140	150	160	180	200	220	240	260
Размер решетки мм	16	17	18	19	20	21	22	23	24	25	26

Вес рыбы г.	280	300	330	360
Размер решетки мм	27	28	29	30



Материал: полиэстер  
армированный стекловолокном.  
Габариты: Д 75 x Ш 60 x В 45 см  
Вес ≈ 9 кг

## СОРТИРОВОЧНЫЙ ЛОТОК

Ручка регулируется по уровню воды.

Легко заменяемые решетки обеспечивают бережную и точную сортировку.

Это устройство доказало свою эффективность во всем мире в реальных ситуациях.

## АКСЕСУАРЫ: СОРТИРОВОЧНЫЕ РЕШЕТКИ

Габариты: Д 650 x Ш 505 x В 20 мм



Вес рыбы г.	8	10	20	30	40	50	60	70	80	90	100
Размер решетки мм	5	6	7	8	9	10	11	12	13	14	15

Вес рыбы г.	110	120	130	140	150	160	180	200	220	240	260
Размер решетки мм	16	17	18	19	20	21	22	23	24	25	26

Вес рыбы г.	280	300	330	360
Размер решетки мм	27	28	29	30



## **ВОРОНКА ДЛЯ ПОДАЧИ РЫБЫ**

Материал: полиэстер с армированным стекловолокном.

Габариты: Д 72 x Ш 72 x В 92 см

Подключение к воде: 1 1/4 "

Все ножки регулируются по высоте.

Для быстрой и легкой транспортировки, загрузки и смены резервуаров.



## **МАШИНА ДЛЯ СОРТИРОВКИ РЫБЫ**

**Габариты:** Д 200 см х Ш 110 см х В 120 см

**Подача воды:** 1 1/2 "50 Ø м

Для среднего и крупного объема сортировки

Эта машина позволяет очень быстро и просто провести сортировку рыбы на 3 калибра.

К каждой воронке можно подсоединить трубы из ПВХ (Ø 120 мм), по которым рыба выходит до соответствующего водоема. В каждой воронке достаточно воды, чтобы не повредить рыбу. Рыболовный шланг (трубу) можно подсоединить с любой стороны.

Воронки для подачи рыбы изготовлены из полиэстера, ходовая часть - из нержавеющей стали.

Важно: С машиной возможно использовать сортировочную решетку любого размера.

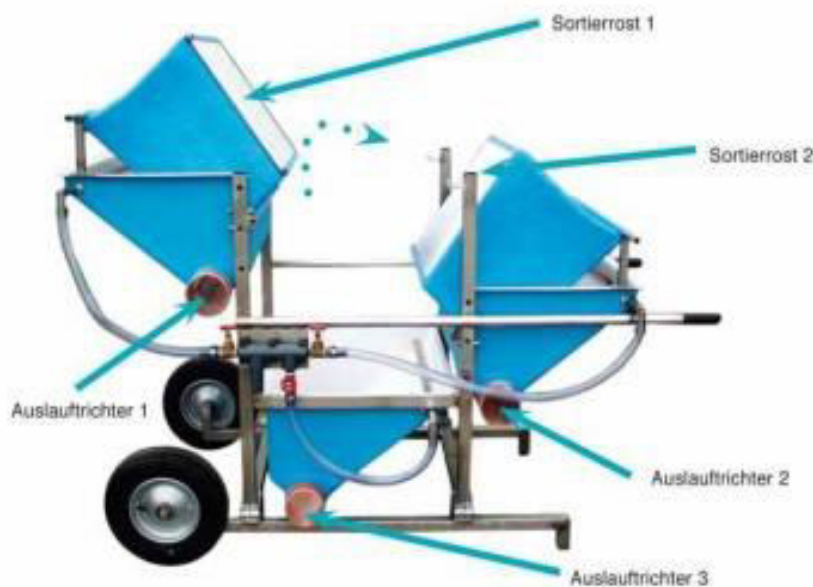
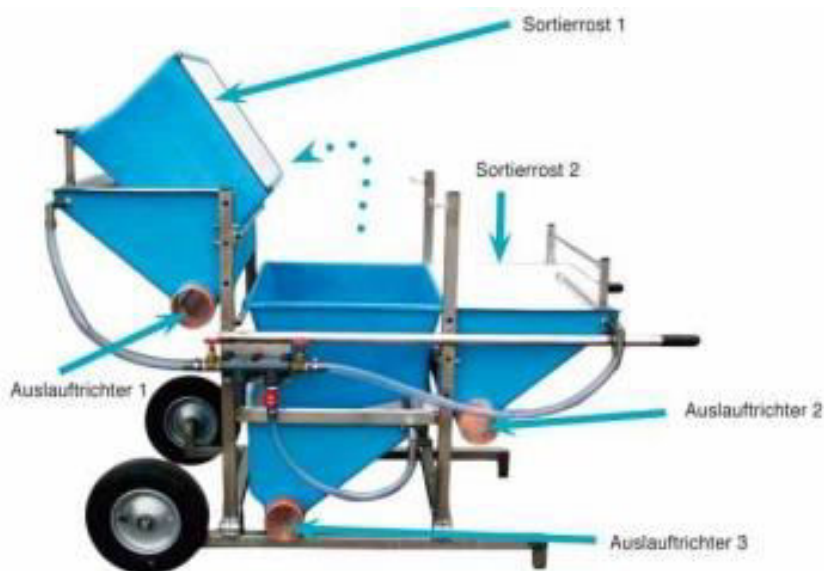
## Принцип работы:

Рыба загружается в сортировочную воронку 1 сверху, которая оборудована самой большой сортировочной решеткой. Самая крупная рыба остается в сортировочном отсеке и выгружается сбоку, как показано на рисунке слева, в выпускную воронку 1.

Более мелкая рыба падает дальше, в нижний сортировочный отсек 2, а еще более мелкая рыба падает в нижележащий выпускной лоток с воронкой 3.

Итого 3 калибра.

Оставшаяся рыба в сортировочной решетке 2 выйдет в выходную воронку 2 наклонив сортировочную воронку вправо.



## МАШИНА ДЛЯ СОРТИРОВКИ РЫБЫ

Номер артикля	Наличие насоса
1949	Без насоса
1953	Электрический насос
1954	Бензиновой насос

### АКСЕСУАРЫ: СОРТИРОВОЧНЫЕ РЕШЕТКИ

Габариты: Д 650 x Ш 505 x В 20 мм



Вес рыбы г.	8	10	20	30	40	50	60	70	80	90	100
Размер решетки мм	5	6	7	8	9	10	11	12	13	14	15

Вес рыбы г.	110	120	130	140	150	160	180	200	220	240	260
Размер решетки мм	16	17	18	19	20	21	22	23	24	25	26

Вес рыбы г.	280	300	330	360
Размер решетки мм	27	28	29	30





## **АВТОМАТИЧЕСКАЯ СОРТИРОВОЧНАЯ МАШИНА**

Передвижная сортировочная машина.

### **Принцип работы:**

По гладкой конвейерной ленте рыба бережно направляется по круглому раздатчику, пока она не пройдет через установленный зазор и не упадет в воронку ниже. Через воронки рыба попадает в нужный пруд или бассейн.

Конвейерная лента приводится в движение двигателем 230/380 В. В качестве опции доступен более дорогой двигатель на 24 В для питания сортировочной машины от аккумулятора грузового автомобиля.

Ходовая часть с пневматическими шинами изготовлена из горячеоцинкованной стали, а все остальные детали - из нержавеющей стали, пластика и алюминия. Необходимый водяной насос может быть включен в поставку по запросу.

## Преимущества:

- очень бережное обращение с рыбой
- простая регулировка
- легкая конструкция
- автоматический тормоз
- простая подача воды
- отличная стабильность
- съемная входная воронка

## Производительность :

Размер рыбы см	Кол-во кг в час
8 – 10	800/1200
10 – 12	1200/3000
20 – 30	3000/4600

## Технические характеристики:

Габариты: Д 3500 мм х Ш 1000 мм х В 1180 мм

Вес: 150 кг.

Мощность двигателя: 0,15 кВт

Канал сортировки: 4 шт.

Выпускные трубы: 8, по 1 с каждой стороны 4 каналов

- Насос не входит в стоимость, можем поставить отдельно